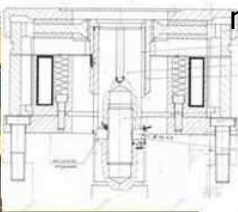


# Maschinenbau / Messtechnik

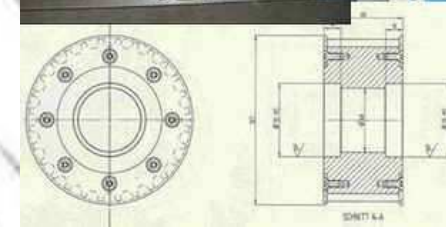
⊙ Betriebsunterbrechungen durch Defekte an automat. Regalschränken



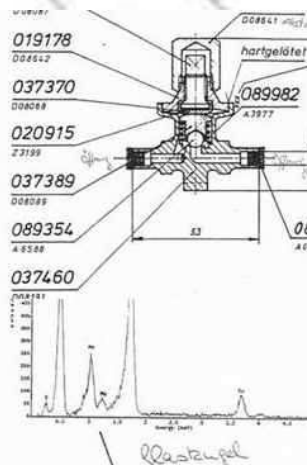
⊙ Ausfall Messtisch nach unsachgemäßer Wartung an Spindelbremse



⊙ Unfall bei Druckkolbendemontage an 60to-Pressen



⊙ Ausfall von Kühlanlagen durch Strahlperlenrückstände



⊙ Produktionsausfälle durch falsch kalibrierte Zug.-Druckprüfmaschine

